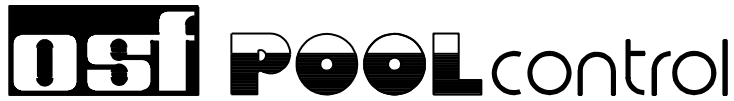


Instructions de montage et de service



PC-400

Art.Nr.3002700000

Ne convient pas aux pompes de filtration avec régulation de vitesse

La commande de filtrage **OSI** PC-400 rend possible la mise en marche et l'arrêt d'une pompe filtrante à courant triphasé 400V en fonction du temps. Le réglage de l'heure actuelle et de chaque heure de commutation se fait en suivant le mode d'emploi de la minuterie, ci-joint. Avec le sélecteur situé dans le couvercle frontal on peut:

- a) Allumer ou éteindre la fonction de l'installation. **Attention la commande ne sera pas pour autant séparée du réseau sur tous les pôles!**
- b) Commuter l'installation sur marche continue ou marche automatique (minuterie) de la pompe filtrante.

De plus, pendant le temps de marche de la pompe filtrante, on peut commander le chauffage de la piscine grâce à un thermostat externe (p. ex. **OSI**-PTR-045, art.Nr.3182600001). Pendant les pauses de filtrages, le chauffage sera éteint automatiquement grâce au verrouillage interne.

les bornes de raccordement pour un réglage de niveau électronique **OSI**-NR-12-TRS-2 (art. no. 3030000020) permettent un réglage automatique du niveau d'eau dans la piscine. De plus, la pompe filtrante sera en même temps protégée contre des endommagements pouvant intervenir lors du fonctionnement du système de filtrage sans eau.

Les bornes de raccordement pour une **OSI**-EUROTRONIK-10 rendent possible une extension de la commande de filtrage en une commande de filtrage et de retour d'eau automatique.

Une borne de raccordement supplémentaire permet le branchement d'appareils supplémentaires, p. ex. la technique de dosage. Les bornes D/D sont sans potentiel et peuvent donc être utilisées individuellement. Pendant les temps de filtrage, le contact de relais sera fermé entre les bornes D/D, en dehors des temps de filtrage, ce contact de relais est ouvert. Ce contact peut être chargé d'une tension maximale de 230V et d'une puissance maximale de 400V ($\cos \varphi 1$).

Les bornes de raccordement pour le contact de protection d'enroulement (WSK) permettent le branchement d'un commutateur du contact de protection de l'enroulement, qui se trouve intégré dans l'enroulement de moteur de la pompe filtrante. Si ce contact s'ouvre, à cause, p. ex., d'un échauffement du moteur trop élevé, la pompe filtrante, et avec elle, automatiquement, le chauffage et la technique de dosage vont s'arrêter. Dès que le contact de protection de l'enroulement se ferme, après refroidissement de l'enroulement de moteur, les agrégats se remettent d'eux-mêmes à fonctionner. Une remise à l'état initial n'est pas nécessaire. Les bornes de raccordement „WSK“ sont occupées par 230V.

La marche de la pompe filtrante et du chauffage est indiquée par des lampes de contrôle dans le couvercle frontal. Une vérification est donc possible à tout moment.

La pompe filtrante est protégée contre les surcharges par une protection de moteur électronique enfichable (la zone de courant est réglable de façon progressive jusqu'à 8A).

Données techniques:

Mesures:	220mm x 219mm x 100mm	
Tension de service:	400V/50Hz	
Consommation de la Commande:	env.1,5VA	
Ne convient pas aux pompes de filtration avec régulation de vitesse		
Capacité de coupure Pompe:	max. 3,0 kW (AC3)	
Chauffage:	max. 0,4 kW (AC1)	
type de protection :	IP 40	

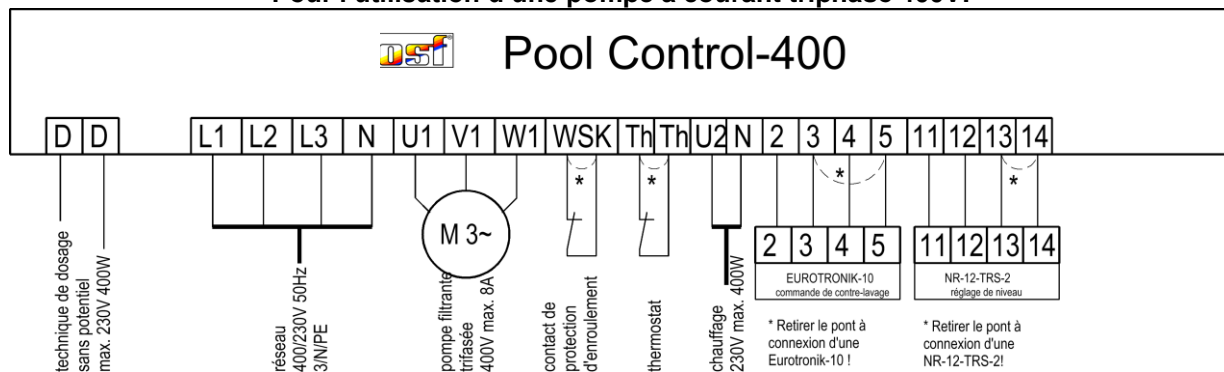
Montage:

L'appareil de commande est à installer, en le protégeant contre l'humidité, conformément à son type de protection. L'alimentation en électricité de l'appareil doit intervenir par un interrupteur principal tous pôles avec une ouverture d'intervalle de relais d'au moins 3mm. **L'appareil doit être impérativement mis hors tension avant d'ouvrir le boîtier.**

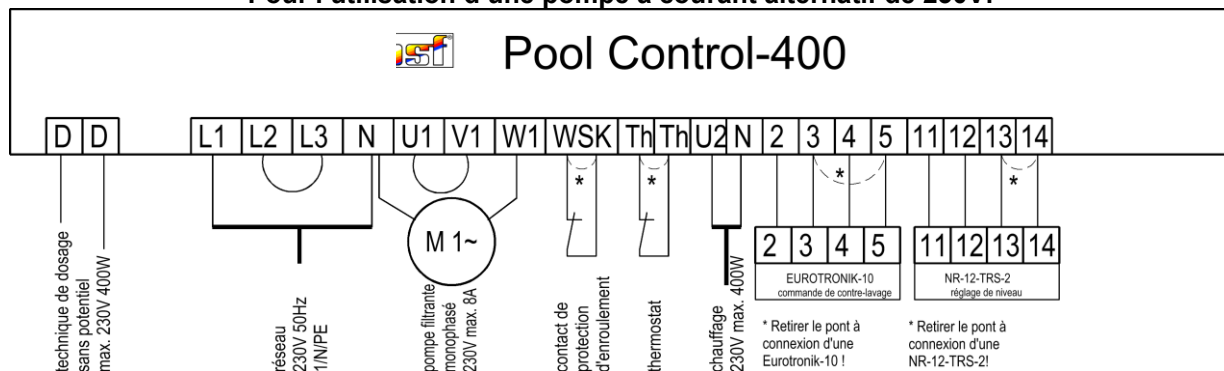
Raccordement électrique:

Le branchement électrique ainsi que les travaux de service et d'ajustage ne peuvent être effectués que par un électricien spécialisé homologué!. Le schéma de raccordement suivant ainsi que les consignes de sécurité correspondantes sont à respecter.

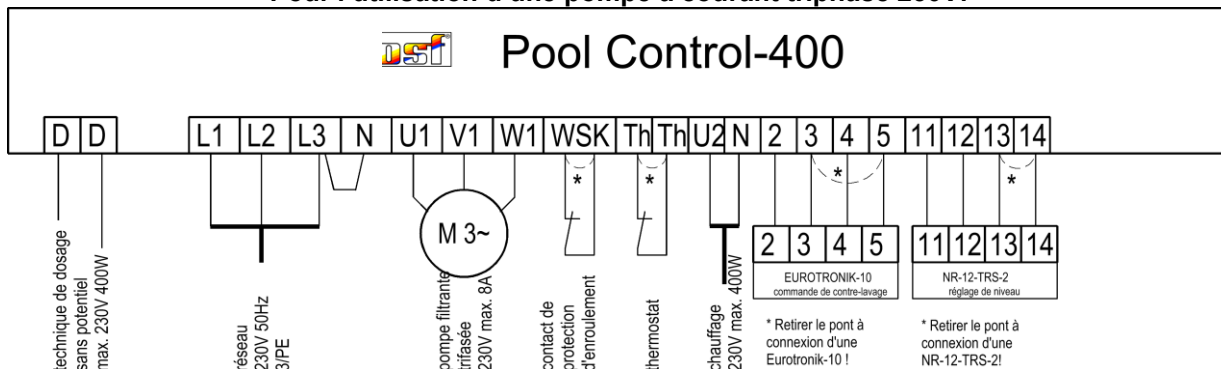
Pour l'utilisation d'une pompe à courant triphasé 400V:



Pour l'utilisation d'une pompe à courant alternatif de 230V:



Pour l'utilisation d'une pompe à courant triphasé 230V:



Le pont introduit à l'usine entre les deux bornes nommées **Th** doit être enlevé si l'on branche un thermostat externe. Si aucun branchement n'a lieu, il doit rester en place.

Le pont introduit à l'usine entre les bornes **13** et **14** doit être enlevé si l'on branche un réglage de niveau NR-12-TRS-2. Si l'on ne branche pas de réglage de niveau, le pont entre ces bornes doit rester en place. Dans ce cas, les bornes **11** et **12** restent inutilisées.

Le pont introduit à l'usine entre les bornes **3** et **5** doit être enlevé si l'on branche un EUROTRONIK-10. Si l'on ne branche pas d'EUROTRONIK-10, le pont entre ces bornes doit rester en place. Dans ce cas, les bornes **2** et **4** restent inutilisées.

Le pont introduit à l'usine entre les deux bornes nommées **WSK** doit être enlevé si l'on branche un contact de protection de l'enroulement. Si aucun branchement n'a lieu, il doit rester en place. L'ouverture d'un contact entre les bornes **13** et **14** ou **3** et **5** provoque immédiatement une mise hors marche de la pompe filtrante, de la technique de dosage et du chauffage.

La fermeture d'un contact entre les bornes **2** et **4** ou **11** et **12** provoque une mise en marche forcée de la pompe filtrante.

La commande électronique ainsi que l'EUROTRONIK-10 et le réglage de niveau sont protégés par un fusible pour courant faible 3,15A à l'intérieur de l'appareil.

Protection moteur électronique :



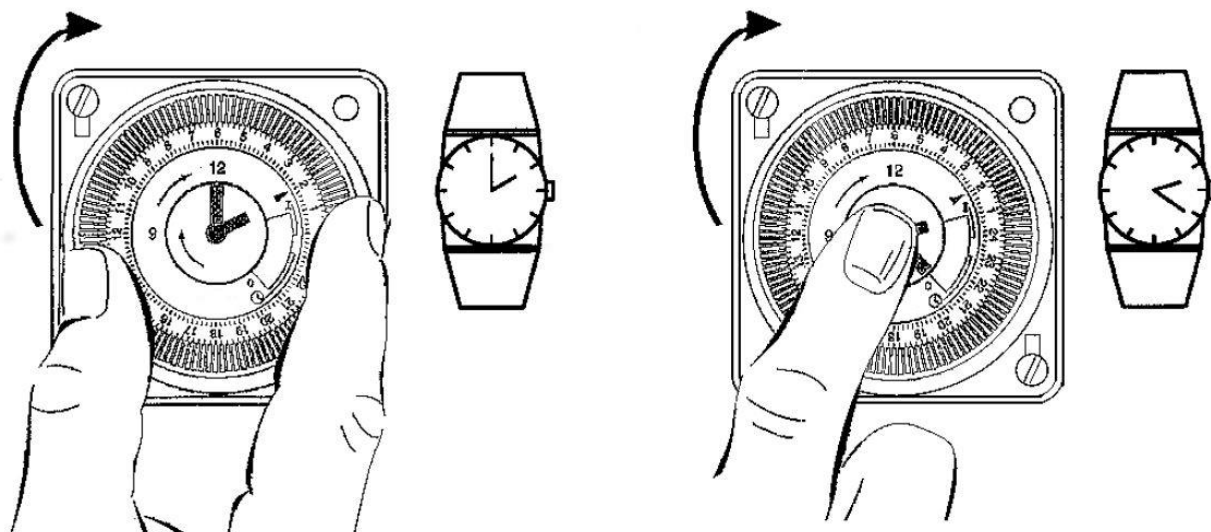
Réglage de la protection moteur

La pompe à courant triphasé est protégée contre les dommages du fait de surcharges par une protection moteur électronique. La protection moteur doit pour cela être réglée sur le courant nominal de la pompe de filtration (voir plaque signalétique de la pompe). Si le courant nominal de la pompe de filtration n'est pas connu, la protection moteur peut être réglée selon la procédure suivante :

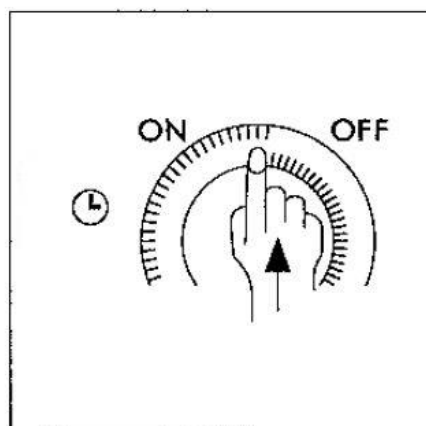
1. Tourner la vis de réglage de la protection moteur sur la butée de droite.
2. Mettre en route la pompe
3. Tourner lentement la vis de réglage dans le sens inverse des aiguilles d'une montre jusqu'à ce que la protection moteur se déclenche et que le voyant rouge signalant un défaut s'allume.
4. Tourner la vis de réglage de quelques degrés dans le sens des aiguilles d'une montre (env. 10%).
5. Déverrouiller la protection moteur avec le bouton noir – le voyant s'éteint et la pompe fonctionne.

Fonctionnement de la minuterie

Mise à l'heure



Réglage des heures de commutation



De plus amples informations peuvent être trouvées sur Internet à l'adresse suivante:

<https://osf.de/download/documents/doclist.php?device=PC-400&subdir=none>

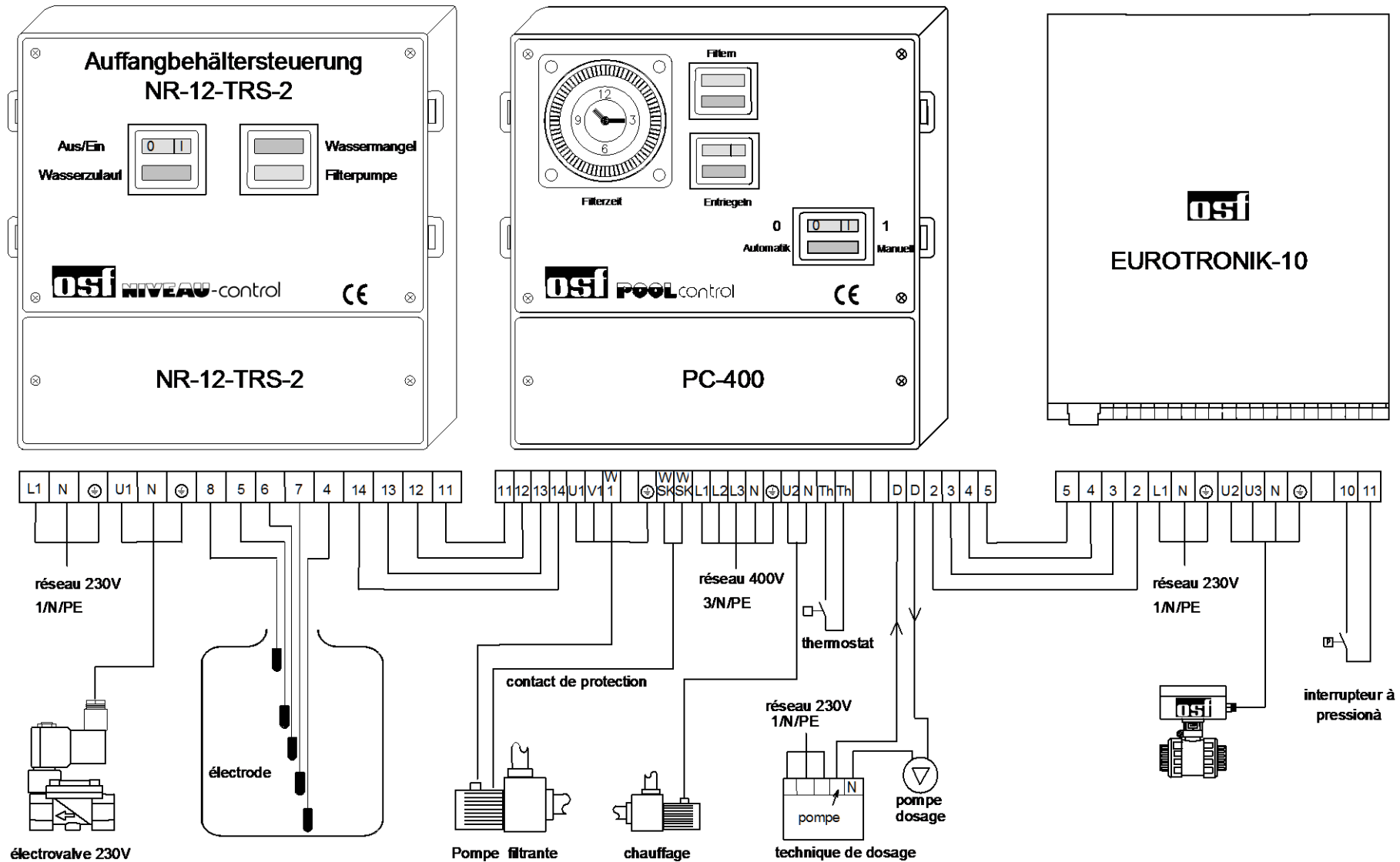


Nous vous souhaitons beaucoup de plaisir et de détente dans votre piscine

Sous réserve de modifications

OSF novembre 22

Combinaison PC-400 avec NR-12-TRS-2 et Eurotronik-10



Voir au dos s. v. p.

